



KAYU 130 / *Návod k použití*

KAYU 130 – FOUNTAIN PEN REINVENTED

Kayu, které držíte v ruce, je kompletně navrženo a vyrobeno tady v Česku. Je vysoustruženo z titanu a mosazi. Hrot, konvertor a tři magnety jsou v každém peru to jediné, co nevyrábíme. Hroty pocházejí ze špičkové německé produkce, magnety si necháváme vyrábět na míru od firmy Unimagnet.

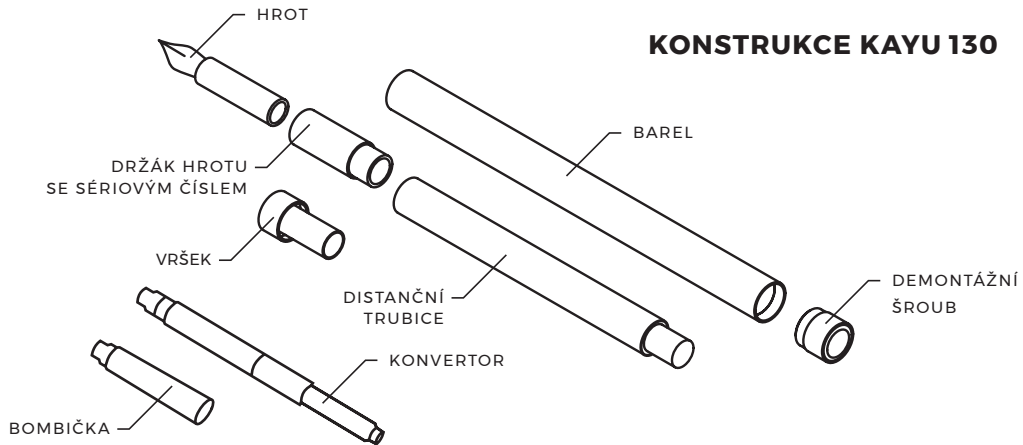
Tím, že držíte v ruce tohle pero, potvrzujete, že plnicím perem se nepodepisují pouze smlouvy, a zároveň dokazujete, že poctivé řemeslo se ani dnes neztratí.

A krom toho pomáháte plnit pár lidem jejich životní sen.

Díky za to!
Michal Klaška
Zakladatel Kayu.cz



KONSTRUKCE KAYU 130



PLNĚNÍ PERA

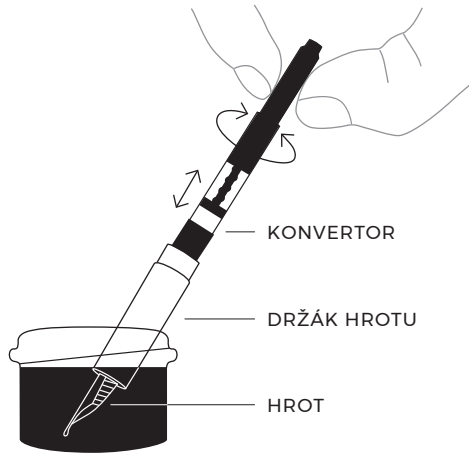
PLNĚNÍ KONVERTOREM

Používáte-li konvertor, pak odšroubujte demontážní šroub a vyndejte distační trubici s držákem hrotu. Vyprázdněte konvertor otáčením jeho horního konce dokud píst nedosáhne svojí nejspodnější polohy. Pozor, z hrotu možná vyteče pár kapek inkoustu. Pak ponořte celý hrot až po mosazný límec pod hladinu inkoustu a otáčejte horním koncem konvertoru, dokud pístek nedosáhne svojí nejvrchnější polohy. Tím je pero naplněné. Jemně ho očistěte hadříkem, nasuňte zpět držák hrotu s distanční trubicí do barelu a zašroubujte demontážní šroub.

PLNĚNÍ BOMBIČKAMI

Používáte-li bombičky, pak odšroubujte demontážní šroub a vyndejte distační trubici s držákem hrotu, vyjměte starou bombičku a zasuňte místo ní do držáku hrotu novou bombičku. Je potřeba ji s cvaknutím zamáčknout tak, aby došlo k perforaci ústí a spuštění toku inkoustu. Kayu je kompatibilní s bombičkami univerzální mezinárodní velikosti.





ZKUSTE INKOUSTY TEARDROP

Teardrop je naše vlastní značka kvalitních v Evropě vyráběných inkoustů a náplní do psacích potřeb.

Více info najdete na webu www.kayu.cz.

Můj tip

Pokud plníte pero bombičkami nebo déle nepsalo, bude chvíli trvat, než se rozepíše, protože inkoust musí stéct do hrotu. Pokud máte čas, postavte naplněné pero hrotem dolů a chvíli počkejte. Máte-li konvertor a spěcháte, můžete zkusit vytlačit inkoust z konvertoru otočením horního konce a posunutím pístku kousek dolů.



ÚDRŽBA PERA

ČIŠTĚNÍ POVRCHU PERA

Jednou za čas vaše pero ocení, pokud ho vyčistíte, zejména v okamžiku, pokud otvírání a zavírání nejde hladce. Vnitřní část těla doporučuji čistit ve vodě navlhčeným malým kartáčkem na lahve nebo hadříkem. Pro důkladnější čištění můžete také použít mycí prostředek nebo mýdlo. Odolnější skvrny můžete zkusit odstranit technickým lihem. Nezapomeňte také vyčistit jakékoliv nečistoty uvnitř barelu, které brání bezproblémovému vysouvání hrotu.

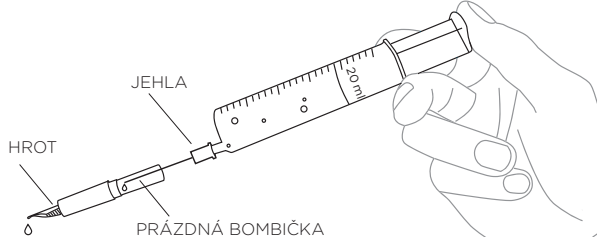
PERO S KONVERTOREM

Stačí jen odšroubovat demontážní šroub, vyndat distanční trubici s držákem hrotu a nasávat a vypouštět místo inkoustu čistou (nejlépe destilovanou) vodu, jako kdyby se pero plnilo inkoustem. Proplachujte dokud z hrotu nevytéká voda bez zbarvení, v ideálním případě bude i průhledná stěna konvertoru úplně čistá a také bez zbarvení po inkoustu. Jakmile máte hotovo, osušte pero hadříkem. Nasuňte zpět držák hrotu s distanční trubicí do barelu a zašroubujte demontážní šroub. Nikdy nesundávejte konvertor z držáku hrotu, může to způsobit vytékání inkoustu.

PERO S BOMBIČKAMI

Po odšroubování demontážního šroubu a vyndání distanční trubice s držákem hrotu máte v zásadě dvě možnosti. Můžete celý držák hrotu bez bombičky oplachovat pod proudem tekoucí vody, občasné profouknutí se také povoluje.

Anebo budete sofistikovanější a pomocí injekční stříkačky s jehlou a nasazené prázdné bombičky propláchnete celý mechanismus důkladně viz obrázek. Proplachujte, dokud nevytéká čistá voda, pak osušte hadříkem. Nasuňte zpět držák hrotu s distanční trubicí do barelu a zašroubujte demontážní šroub.



Myj tip

Vřele doporučuji čistit pero pokaždé, když ho plníte, nejméně ale jednou za dva měsíce a také vždy, když měníte barvu nebo typ inkoustu. Pokud pero nebudete déle používat, uchovávejte ho bez inkoustu a propláchnuté. Zaschlý inkoust v hrotu a konvertoru se velmi špatně odstraňuje.



ŘEKNĚTE O KAYU DÁL

Jestli Vám Kayu dělá radost, budu rád, když o něm řeknete svým přátelům nebo napíšete svůj názor na sociální síť.

Přeju, ať se Vám s Kayu 130 dlouho a dobře píše.

Michal Klaška / michal@kayu.cz / +420 607 771 342 / www.kayu.cz

Nezapomeňte!

Inkoust obsažený v peru se velmi špatně odstraňuje z pokožky, textilu i ostatních povrchů, doporučuji tedy s perem nakládat dle toho. Pozor taky na to, že pero obsahuje magnetické součásti.

Magnety mohou mít vliv na funkci kardiostimulátorů a implantovaných srdečních defibrilátorů. Pokud máte tyto dodatečné přístroje, udržujte je od pera v odpovídající vzdálenosti.

Magnety mohou poškodit přístroje, jako jsou TV, notebooky, pevné disky, kreditní karty, hodinky, mobily a další. Pokud to nemáte vyzkoušené, udržujte tato zařízení a objekty v dostatečné vzdálenosti.